

DAQ-MW Training Course

DAQ概論

長坂康史

nagasaka@cc.it-hiroshima.ac.jp

広島工業大学

情報学部情報工学科

講義の目標

- 達成目標

- データ収集システムソフトウェアとは何か、また、実験における役割やその重要性を知り、システムの選択ができるようになる。

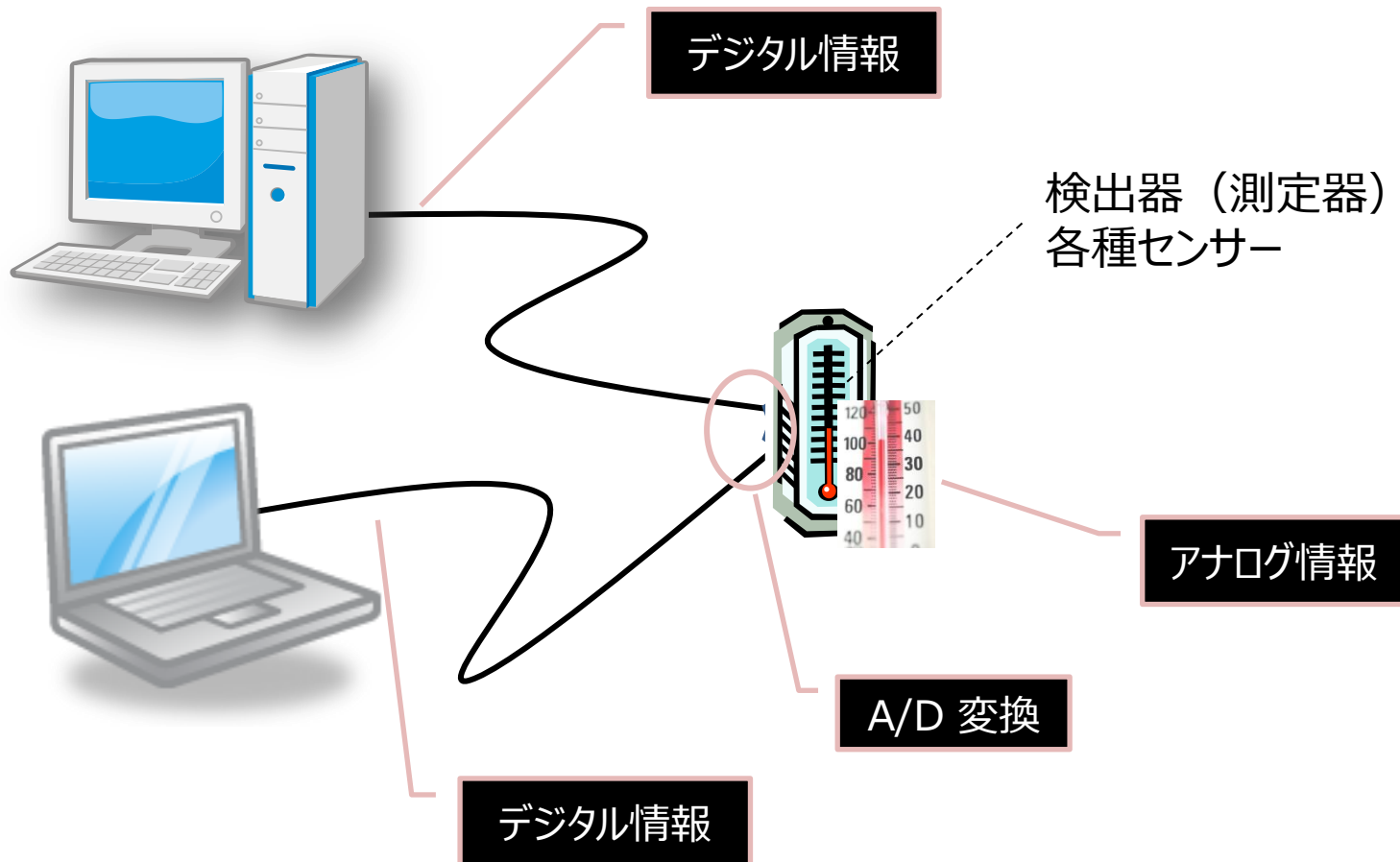
- DAQミドルウェア

- ネットワーク分散環境でデータ収集システムを構築するためのソフトウェア・フレームワーク。
 - DAQミドルウェアはソフトウェア・コンポーネントを複数組み合わせることでシステムを構築することができる。

データ収集システムの例

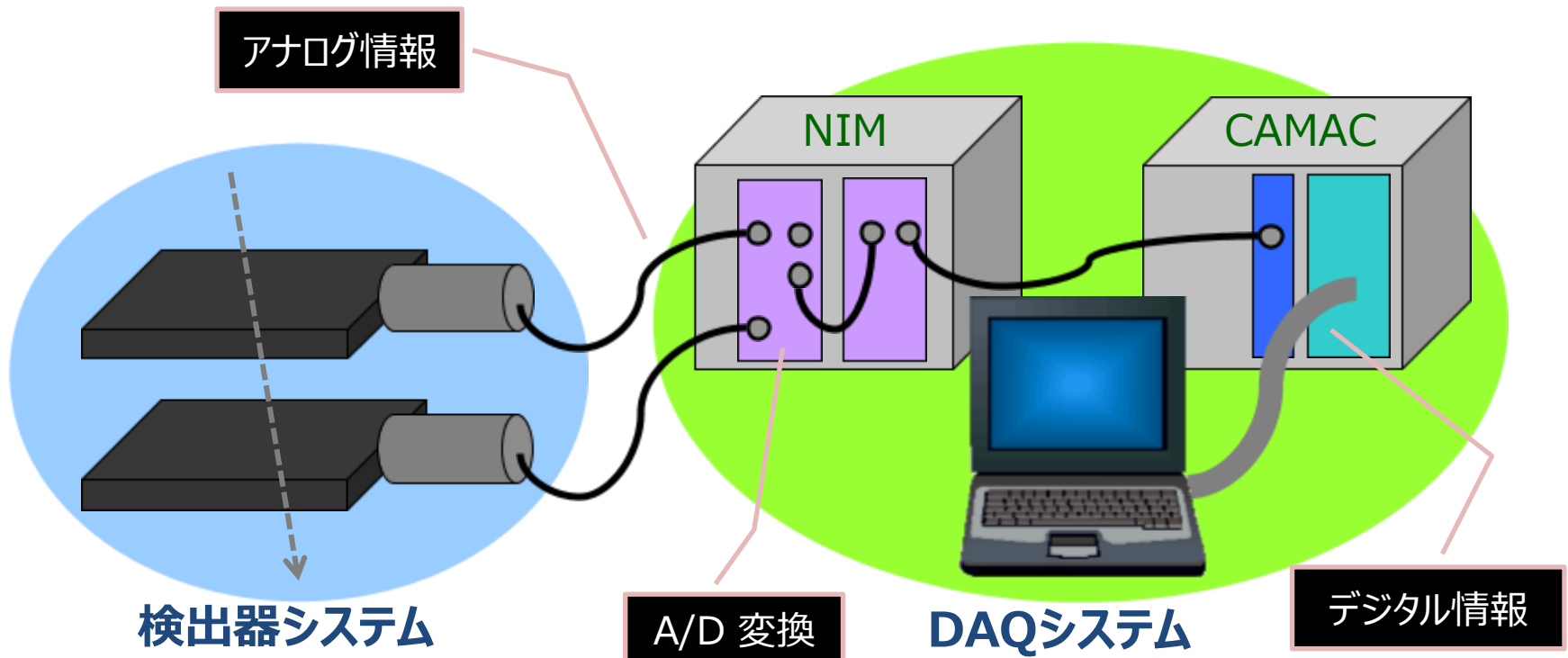
データ収集システムの例 1

- 小規模DAQシステムの例 1



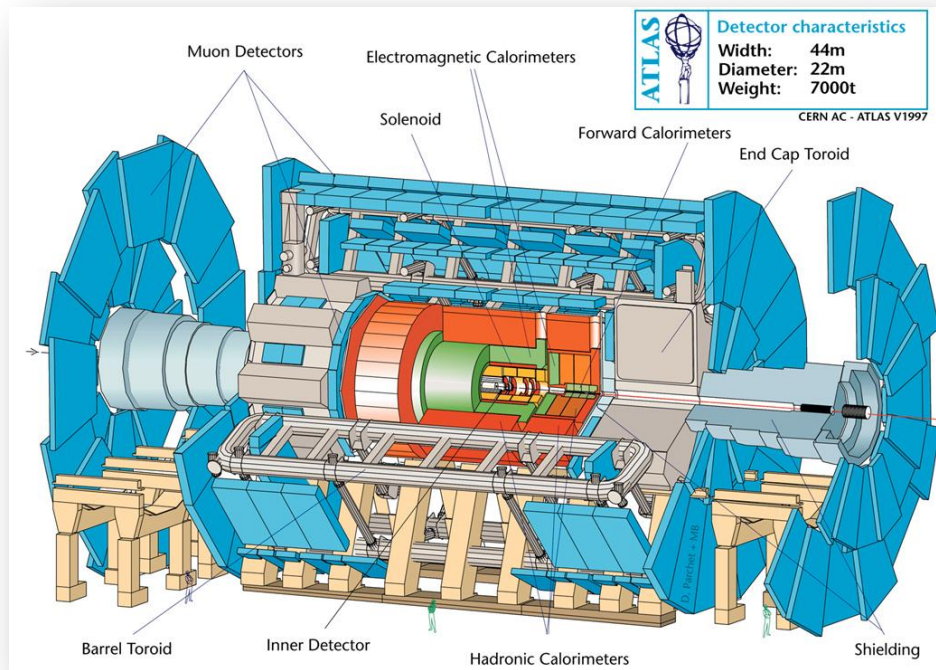
データ収集システムの例 2

- 小規模DAQシステムの例 2
 - 2枚のシンチレーション・カウンタを通過する宇宙線を検出してカウント



データ収集システムの例 3 (1)

- 大規模システムの例 (ATLAS実験)



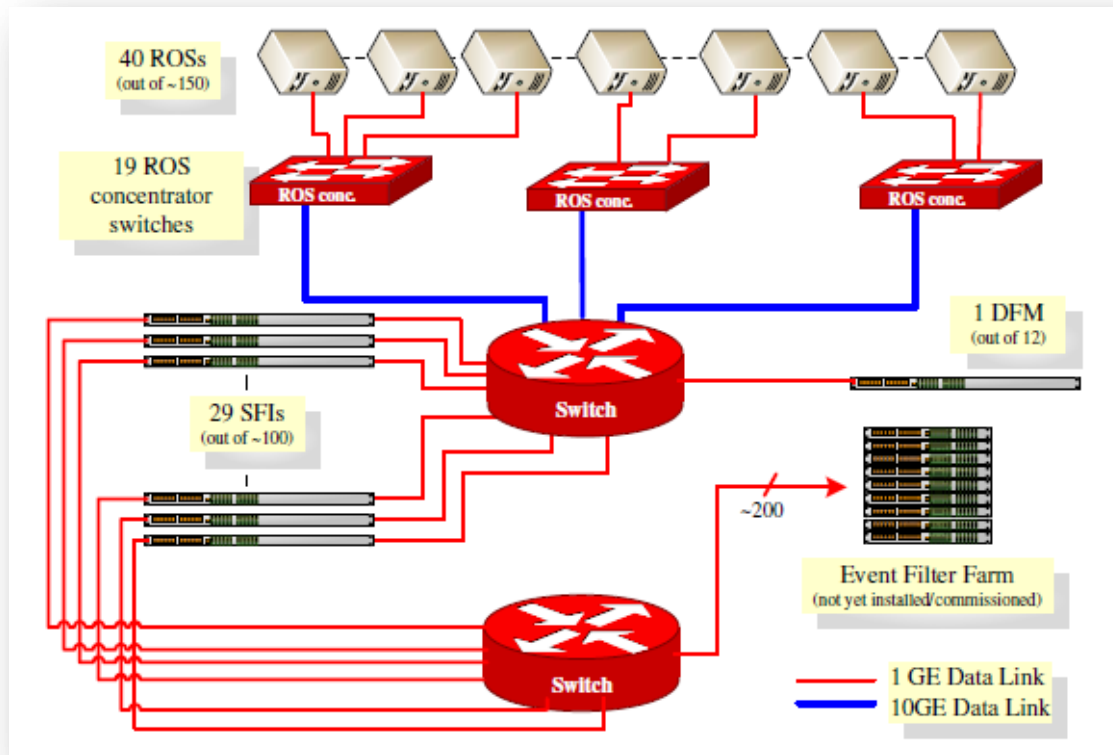
ATLAS実験測定器



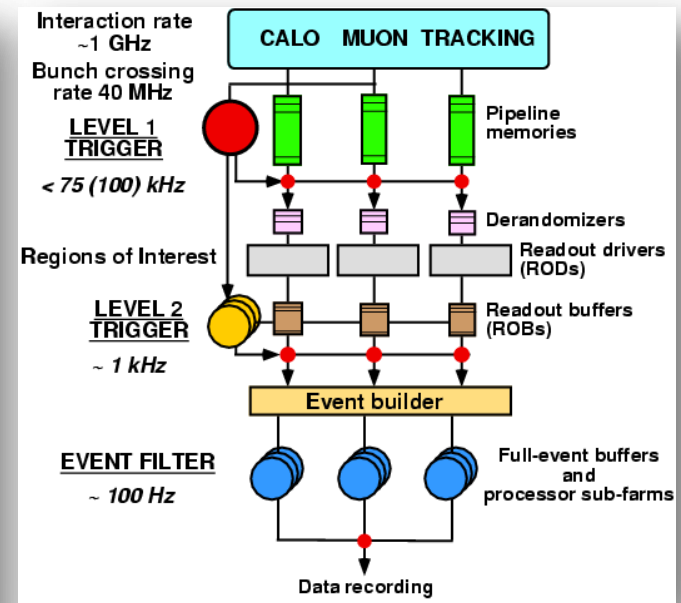
ATLAS実験データ収集システム

データ収集システムの例 3 (2)

- 大規模システムの例 (ATLAS実験)



データ収集システム 構成



データ収集システム 概要

データ収集システムの例 3 (3)

ATLAS TDAQ Software Graphical User Interface - Expert Control

File Commands Access Control Tools Settings Help

Partition **part_localhost**

Run control

RUN CONTROL STATE: **RUNNING**

Shutdown Boot

Terminate Initialize

Unconfig Config

Stop Start

Pause Continue

Run Information

Run type: **Physics**

Run number: 1227241964

Lumi block: 1

Recording: **Disable**

Run Start Time: 21/11/08 13:32:44

Run Stop Time:

Total run time: 00:01:00

	Number	Rate
Level 1	1118	26 Hz
Level 2	1099	26 Hz
Event Builder	332	7 Hz
Event Filter	0	0 mHz
Recorded Events	0	0 mHz

Segment & Resource Data Set Tags PmgISPanel EventBuilder

Run Control Run Parameter MRS DataFlow Monitor

" Segment " " Parameter "

SFI ActualEoERate

Selected Segment: SFI Selected Parameter: ActualEoERate

Graphs Check

Parameters

ActualEoERate

0.4
0.3
0.2
0.1
0.0

SFI-1 SFI-5 SFI-10 SFI-15 SFI-20

#

Histogram

#

20
15
10
5
0

0.01 0.15 0.289 0.429 0.589

ActualEoERate

13:33:04 WARNING L2PU-1 L2PU::MessagePassingIs... L2PU-1: Unsolicited message (XID=247) received from node ROS-1L2PU base issue Failed to archive file "\$(TDAQ_DB_DATA)": Connection string "oracle://devdb10/tdaq_dev_backup" is not known to the service (CORAL : "IAuthenticationService::credentials" from "CORAL/Services/XMLAuthenticationService")

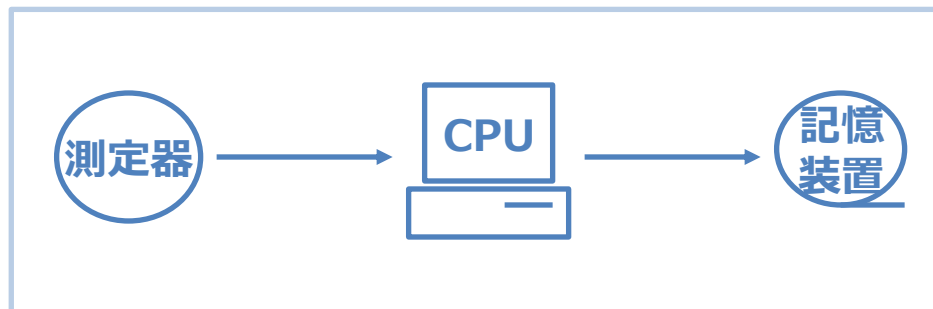
13:32:50 ERROR oks2coralRA oks2coral::CannotArchiv...

13:32:45 WARNING SFO-1 SFO::ConfigIssue SFO configuration problem: data recording is disabled in the GUI and enabled in the configuration database

データ収集システムとは

データ収集システムとは (1)

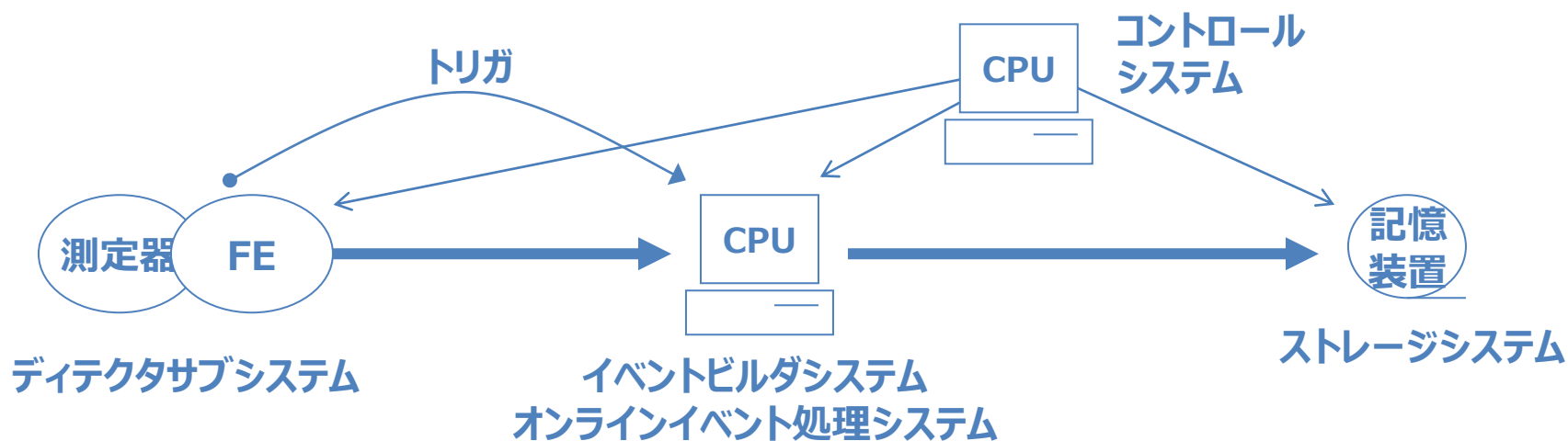
- DAQ (Data Acquisition) System
 1. 収集 (Acquisition)
 - A/D Conversion, Trigger, Event building
 2. 記録 (Storage)
 3. 制御 (Control)
 4. モニタ (On-line Monitor)
 5. 解析 (On-line Analysis)



データ収集システムとは (2)

- データ収集システムの構成要素
 - ディテクタサブシステム
 - フロントエンドシステム
 - イベントトリガシステム
 - イベントビルダシステム
 - オンラインイベント処理システム
 - ストレージシステム
 - コントロールシステム

収集 ・ 記録 ・ 制御 ・ モニタ ・ 解析



データ収集システム イベントトリガシステム

イベントトリガシステム

- トリガレベル

- レベル 1

- いくつかのディテクタからの情報よりトリガ生成
 - ハードウェア（デジタル回路）での処理

- レベル 2

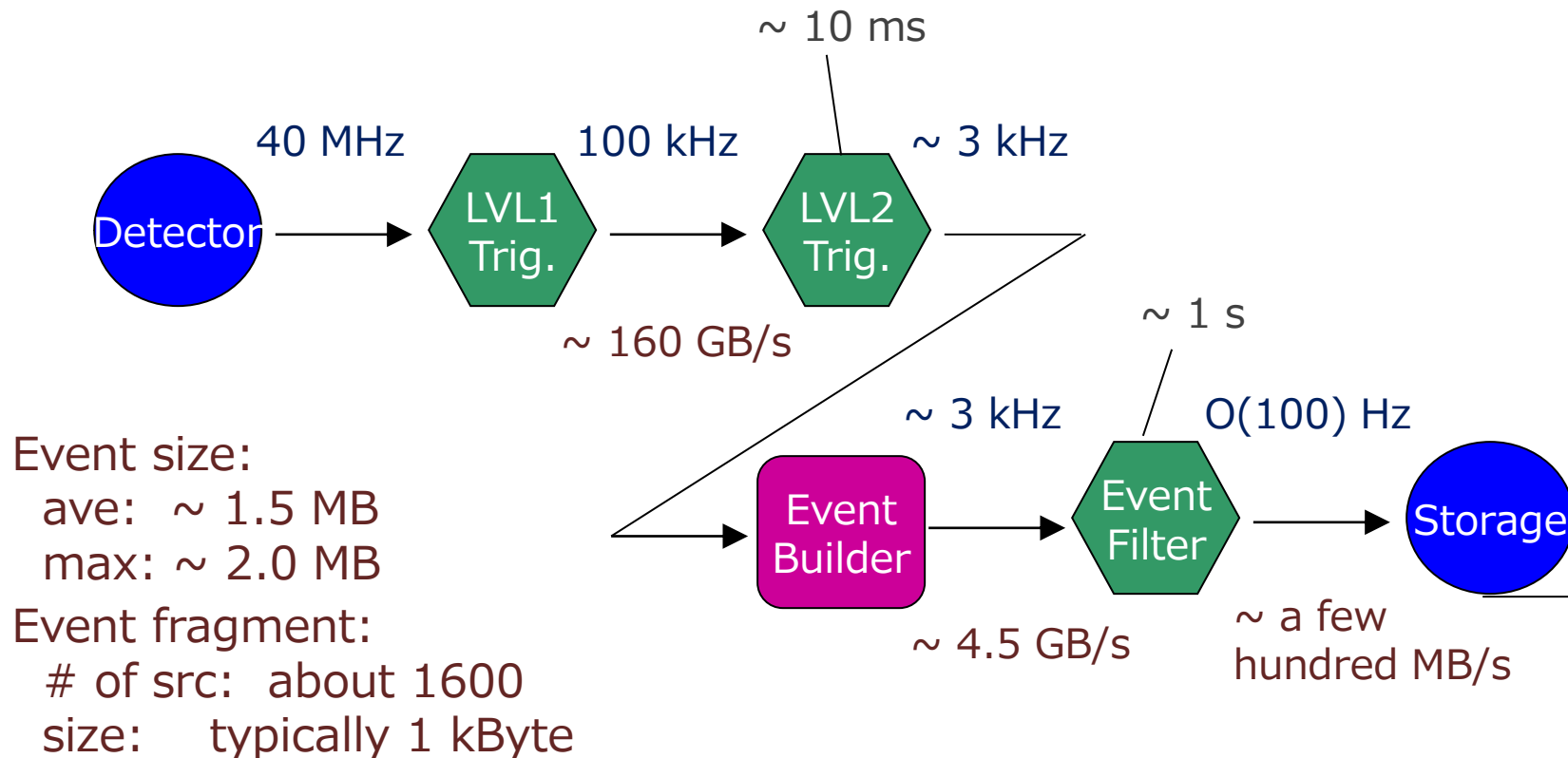
- いくつかのディテクタからの情報よりトリガ生成
 - ソフトウェアでの処理

- レベル 3

- イベントのすべての情報よりトリガ生成
 - ソフトウェアでの処理

イベントトリガシステムの例

- ATLAS実験の例



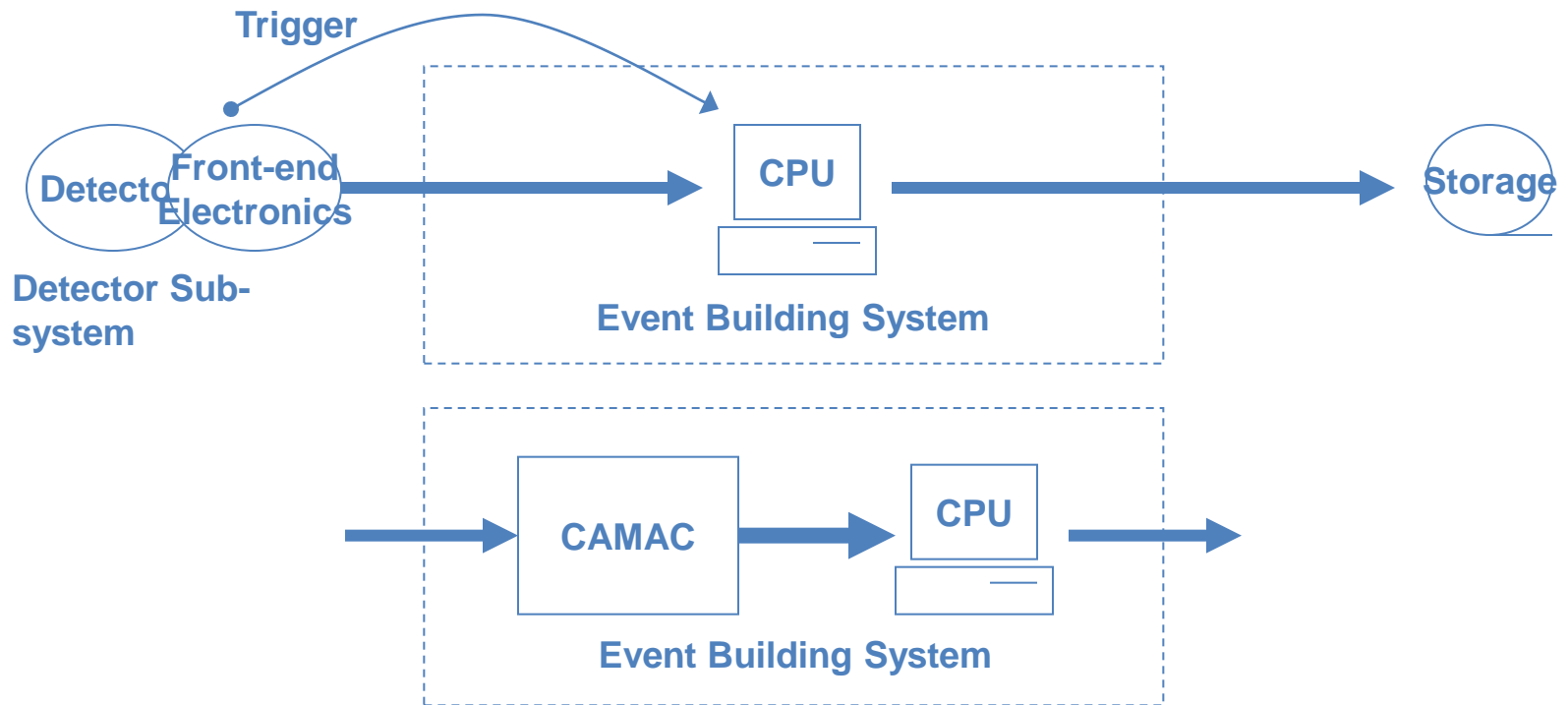
データ収集システム イベントビルドシステム

データ収集システムのタイプ

- 小規模システム（1970年代）
 - Single Detector - Single CPU システム
- 中規模システム（1980年代）
 - Multi Detector - Single CPU システム
- 大規模システム（1990年代以降）
 - Multi Detector - Multi CPU システム

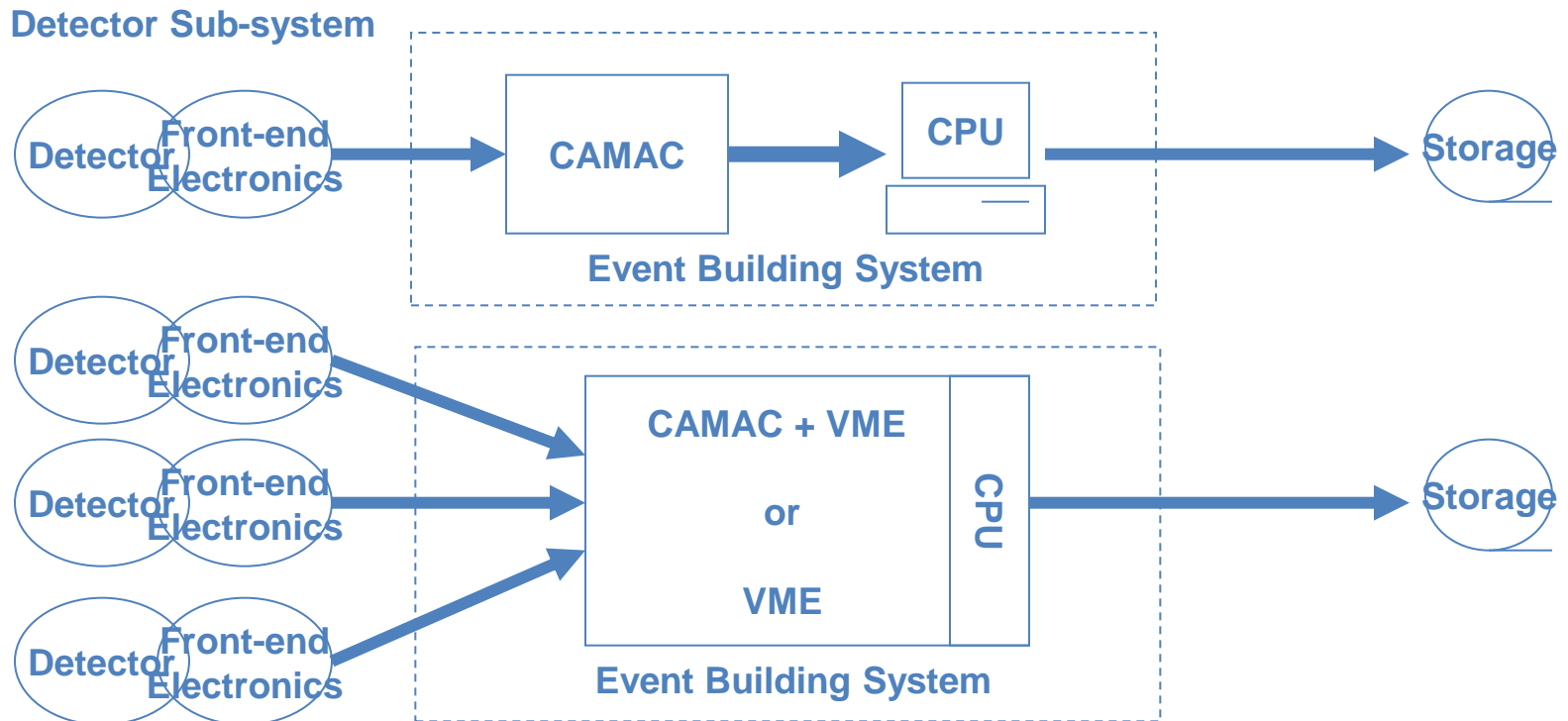
小規模システム

- Single Detector - Single CPU システム
 - 例 : Detector - CAMAC - CPU - Storage



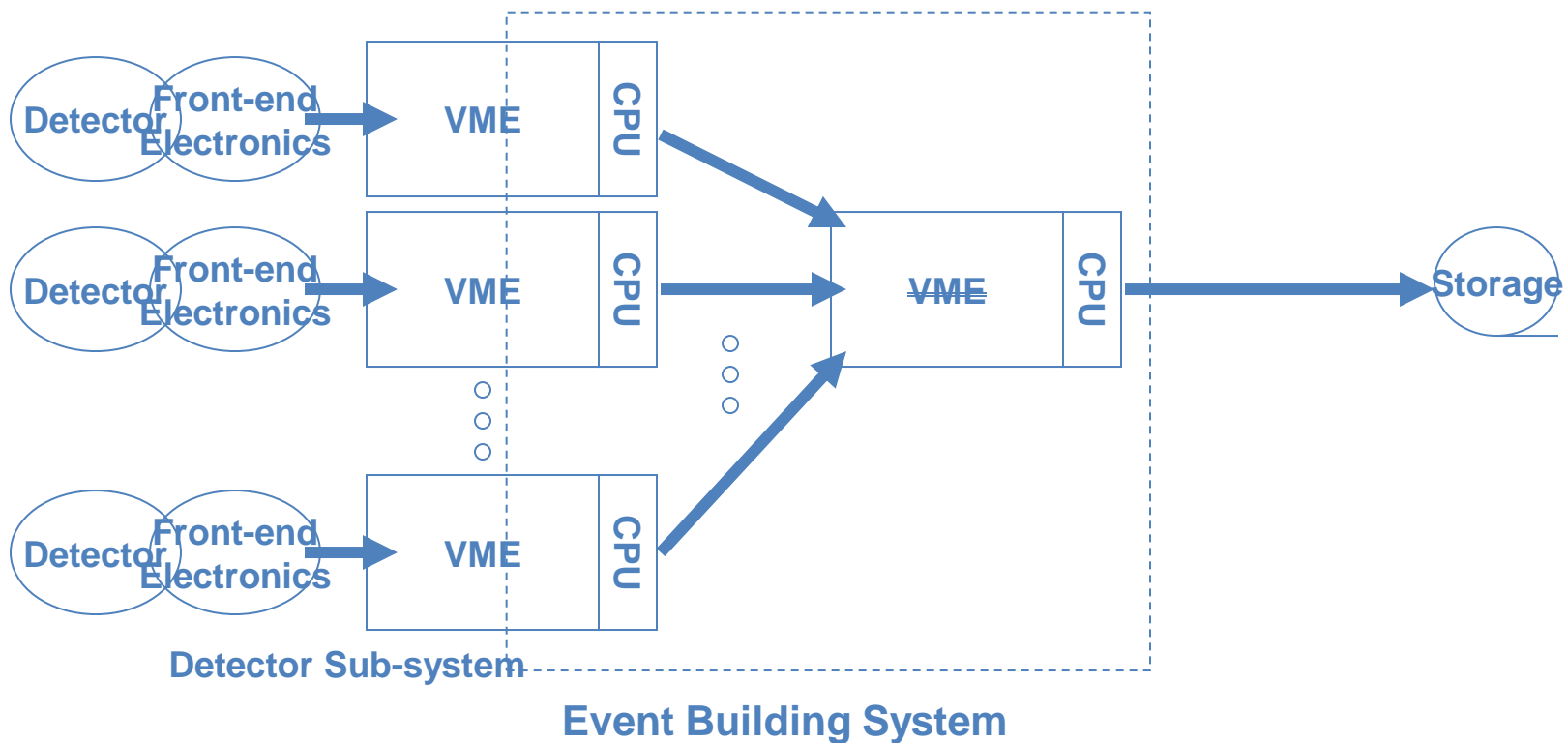
中規模システム 1

- Multi Detector - Single CPU システム
 - 例 : Detectors - CAMAC/Fastbus/VME
 - CPU - Storage



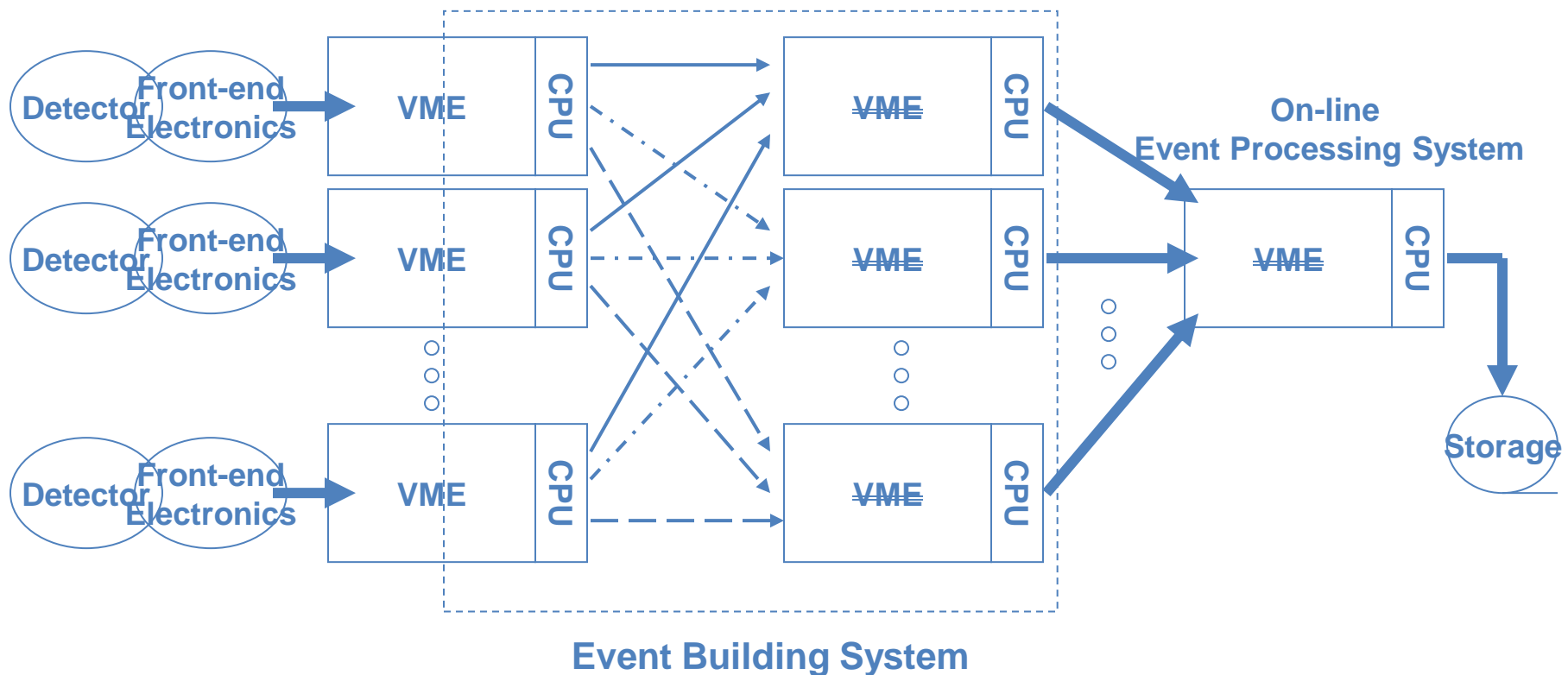
中規模システム 2

- Multi Detector - Multi CPU システム 1
 - 例 : Detectors - CAMACs/Fastbuses/VMEs
 - CPUs - Storage



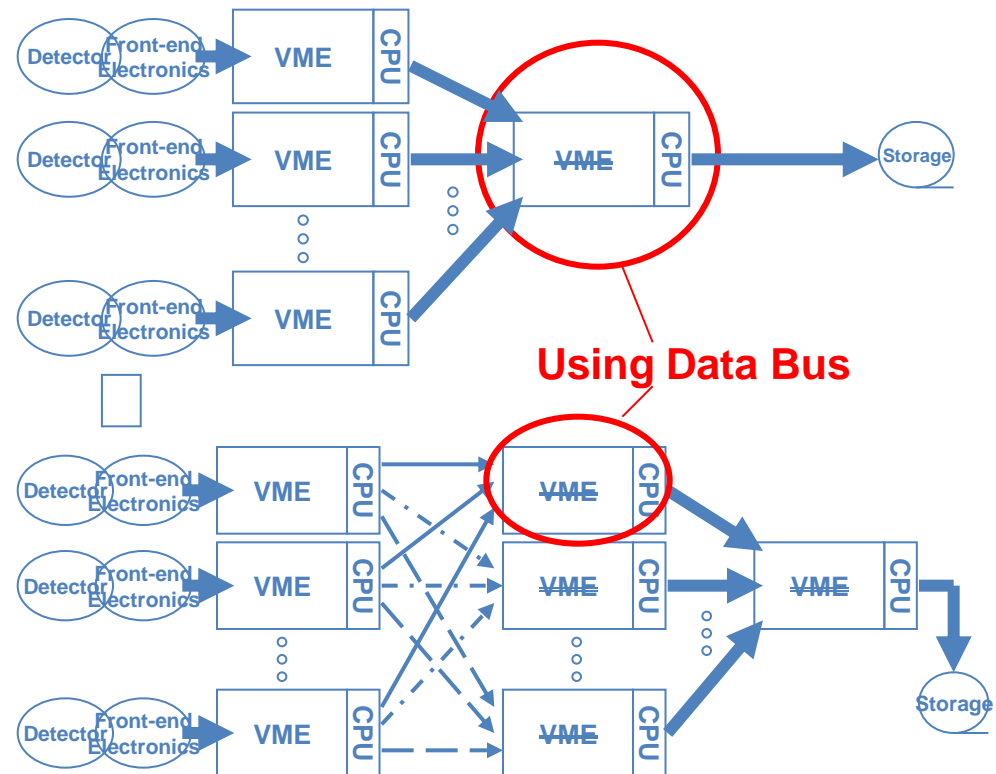
大規模システム

- Multi Detector - Multi CPU システム 2
 - Detectors - CAMACs/Fastbuses/VMEs
 - CPUs - Storage



中・大規模システムの問題点

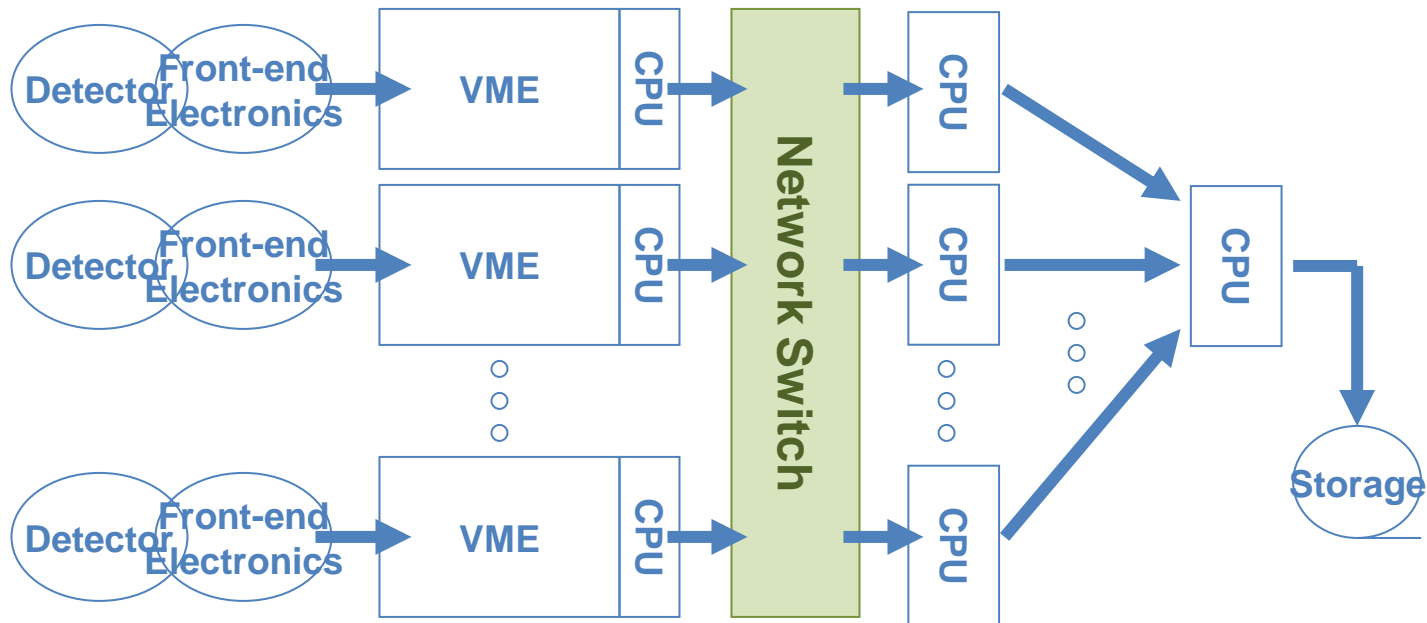
- Multi Detector (Crate) - Multi CPU
- バス型システム
 - バスがボトルネック
 - 多量なI/Fが必要
 - 煩雑なコネクション



大規模データ収集システムの現在

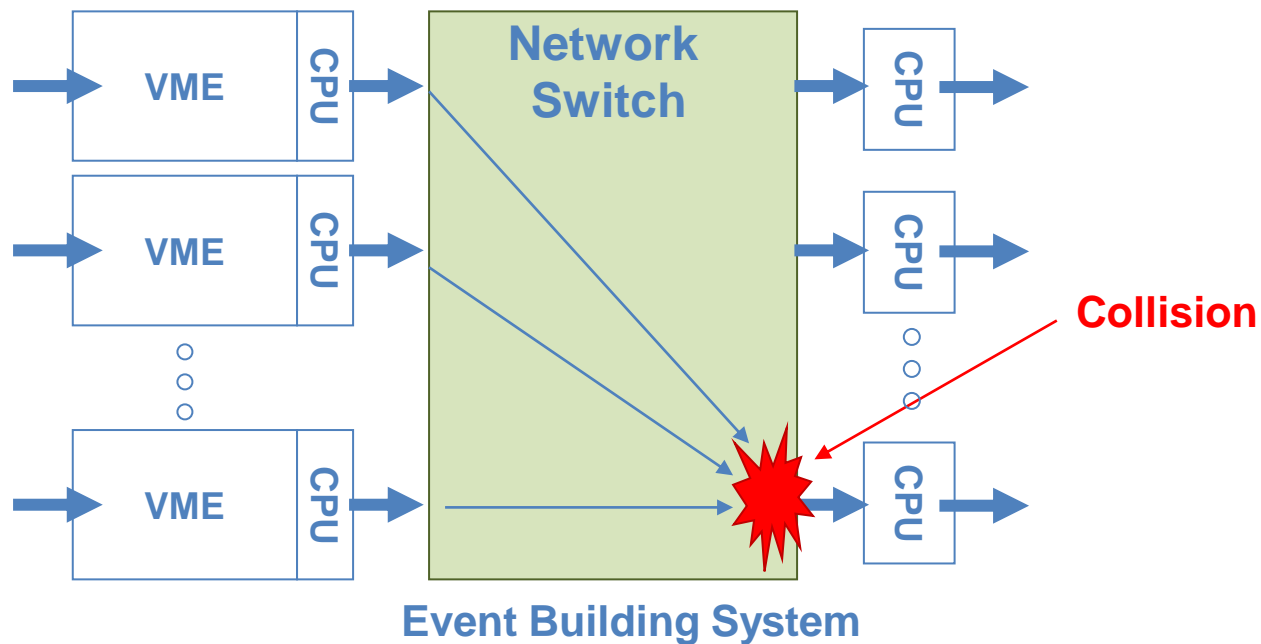
- スイッチ型システム

- 煩雑性・I/Fの数 → スイッチ・ボトルネック



スイッチ型システムの問題点

- スイッチングネットワークの問題点
 - スイッチボトルネックの発生
 - データ（イベントフラグメント）の衝突の発生



スイッチ型システム問題の解決策

- 解決策

- 送信時にデータの流れをコントロール

- データシャッフリング（データ送信時）手法の活用
→ 確率的にOK

- QoS(Quality of Service)の活用

- グローバル・トラフィック・コントロールの利用

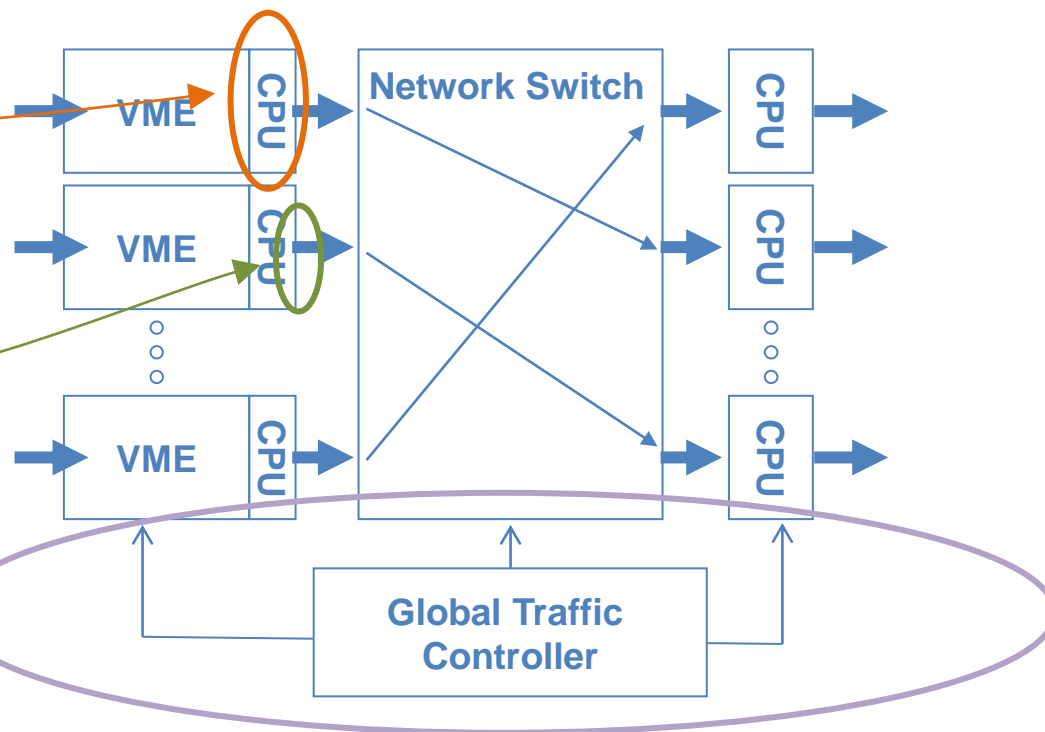
- デスティネーションからのデータ要求（プル型）

データ収集システムのデータフロー

- プッシュ型データフロー
 - データの送信タイミングは送信側が決定
 - 送信側はデータの準備が出来次第、データを送信
 - 受信側の混雑具合は考慮せず
- プル型データフロー
 - 受信側が自分のCPUの空き具合を考え、欲しい時にデータを要求

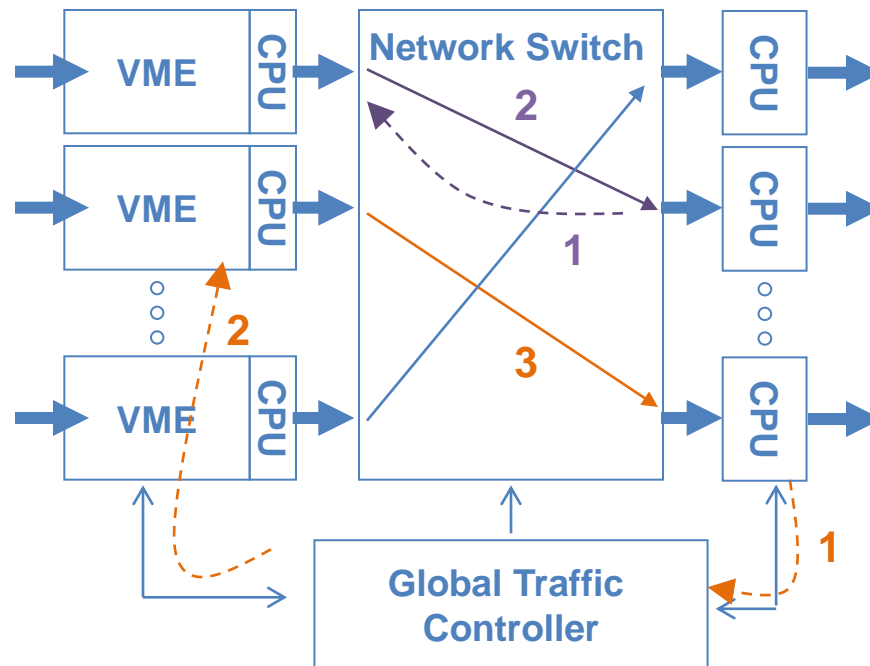
プッシュ型システム

- Traffic Shaping
- Global Traffic Control
- QoS Control



プル型システム

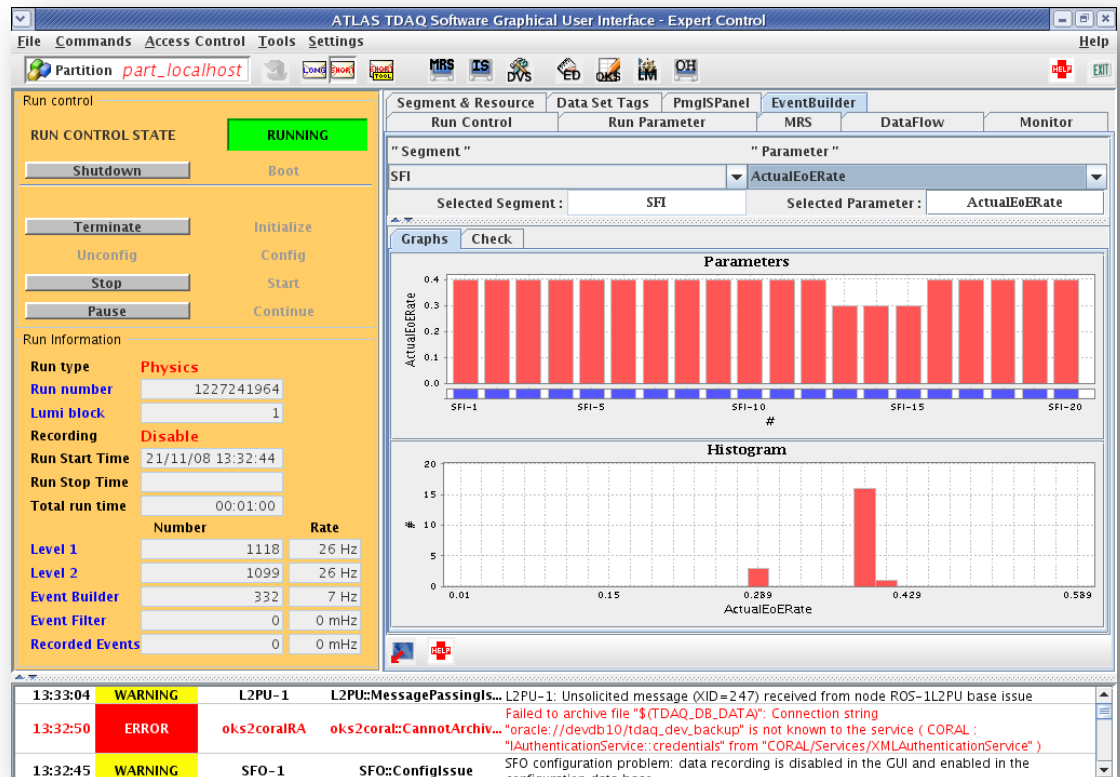
- Direct on-demand Type
- Controller on-demand Type



データ収集システム コントロールシステム

データ収集システム全体の制御

- データ収集システムの状態管理
 - 状態遷移の制御
 - 停止状態 ⇔ 初期状態 ⇔ 収集状態
 - エラー状態
- 状態のモニタ
 - 記録と表示
- オンラインでのデータモニタ



データ収集システムの開発

データ収集システム開発

- 実験の要求に見合うものを開発（選択）
 - 効率良くデータを収集のために

- 開発における設計の重要性
 - ソフトウェア工学
 - 開発プロセスモデル
 - 統一モデリング言語（UML）
 - オブジェクト指向開発
 - …

データ収集システム：収集データ

- 収集データ

- データサイズ (データフラグメントサイズ)

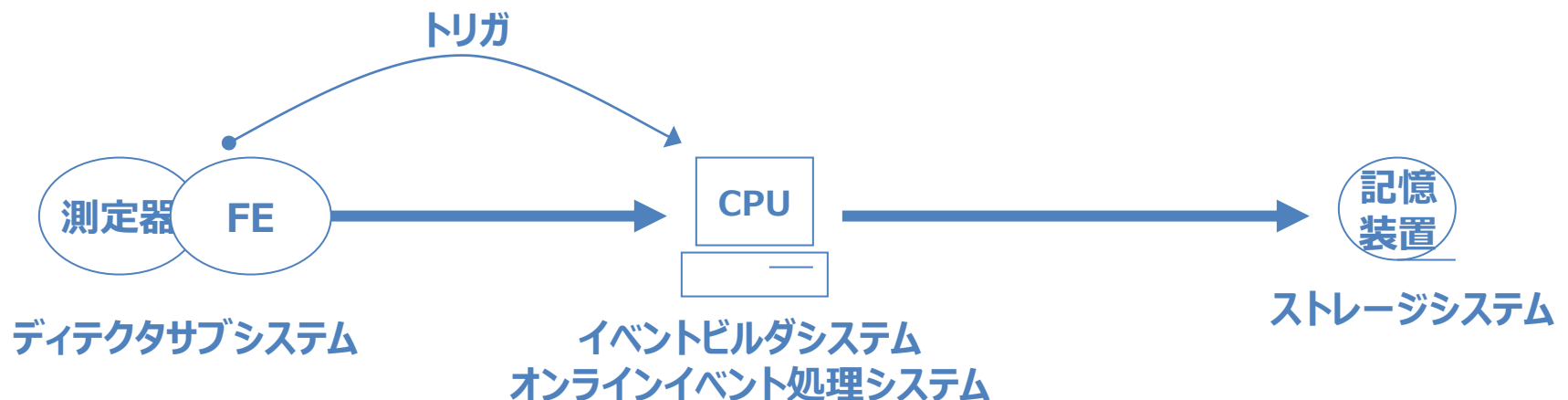
- 例) 1 kByte

- データレート

- 例) 1 kByte, 1 kHz \Rightarrow 1 MByte/sec

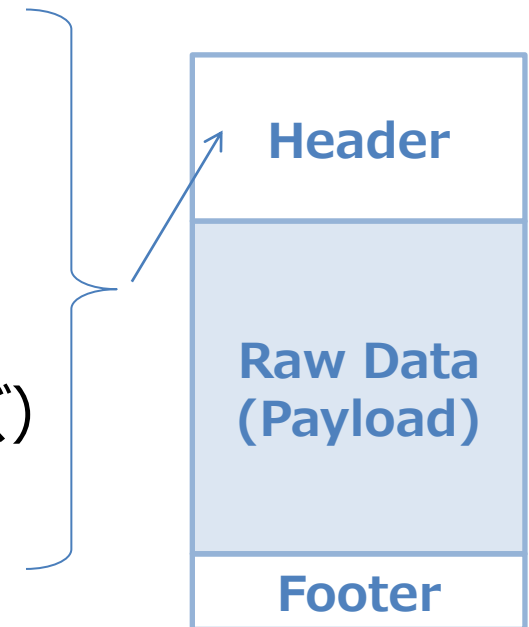
- ディテクタサブシステム数

- 例) 1 kByte, 1 kHz, 10 システム \Rightarrow 10 MByte/sec



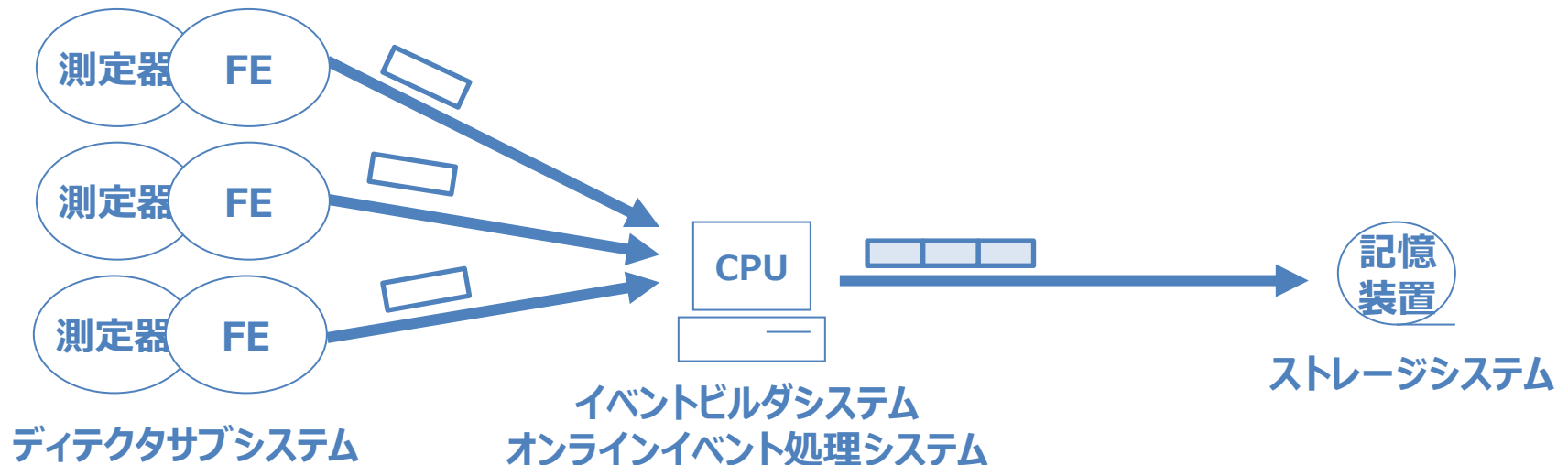
データ収集システム：データ構造 1

- ローデータ (Raw Data)
 - 測定したバイナリデータそのもの
- イベントデータ (Event Data)
 - ローデータに処理するために必要な情報を付加したもの
 - 日付と時刻
 - シーケンス番号
 - 測定器番号 (サブシステム番号)
 - イベント番号 (イベントフラグメント番号)
 - イベントサイズ (イベントフラグメントサイズ)
 - イベントタイプ など



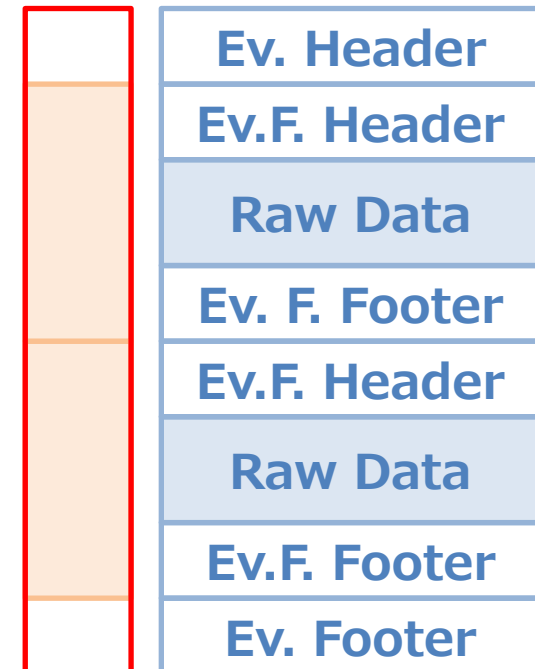
イベントとイベントフラグメント

- イベントフラグメント
 - ディテクタサブシステムで生成されたローデータ
 - イベントフラグメントだけでは一つの事象を表すことはできない
- イベント
 - イベントフラグメントの集合
 - 一つの事象を表す



データ収集システム：データ構造 2

- イベントデータ (Event Data)
 - イベントフラグメントデータの集合
- イベントフラグメントデータ (Event Fragment Data)
 - ローデータに処理するために必要な情報を付加したもの
 - 日付と時刻
 - シーケンス番号
 - 測定器番号 (サブシステム番号)
 - イベント番号 (イベントフラグメント番号)
 - イベントサイズ (イベントフラグメントサイズ)
 - イベントタイプ など

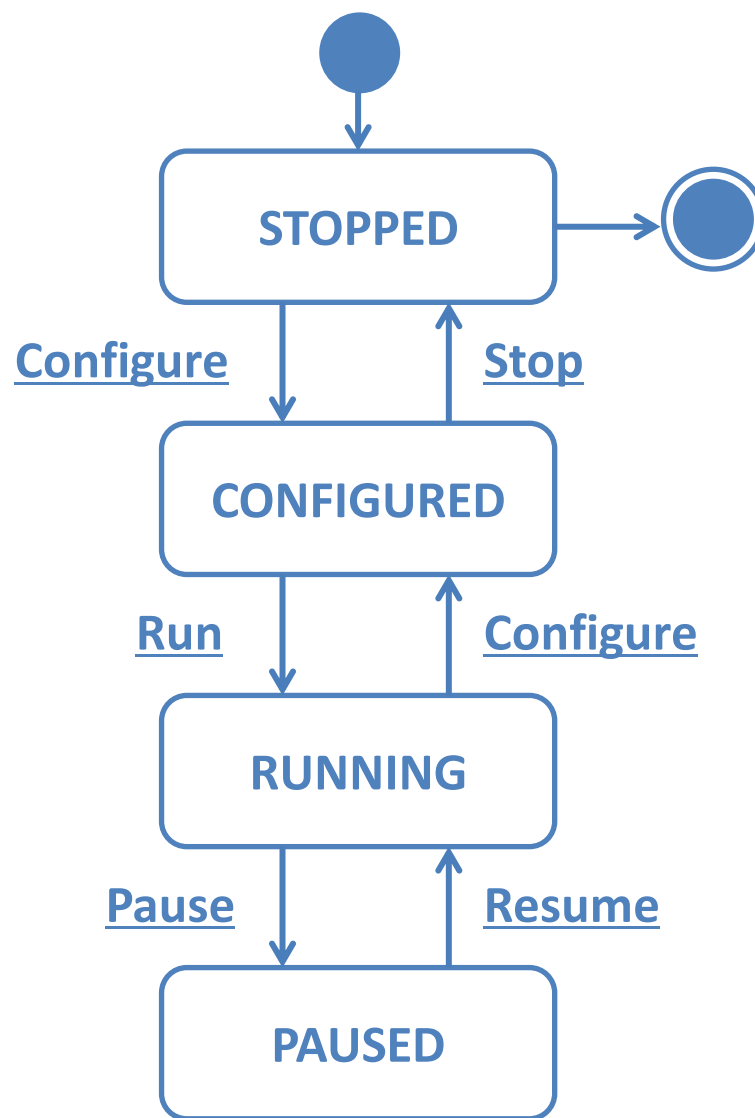


データ収集システム：ステート

- データ収集システム
 - 状態が移り変わりシステムが動作するステートマシン
- 状態の決定
 - 必要な状態の定義と遷移条件
 - 例)
 - STOPPED : ソフトウェア起動済み
 - CONFIGURED : システム動作のための設定済み
 - RUNNING : データ収集中
 - PAUSED : 一時停止中

状態遷移

- 状態 (ステート)
 - STOPPED
 - CONFIGURED
 - RUNNING
 - PAUSED



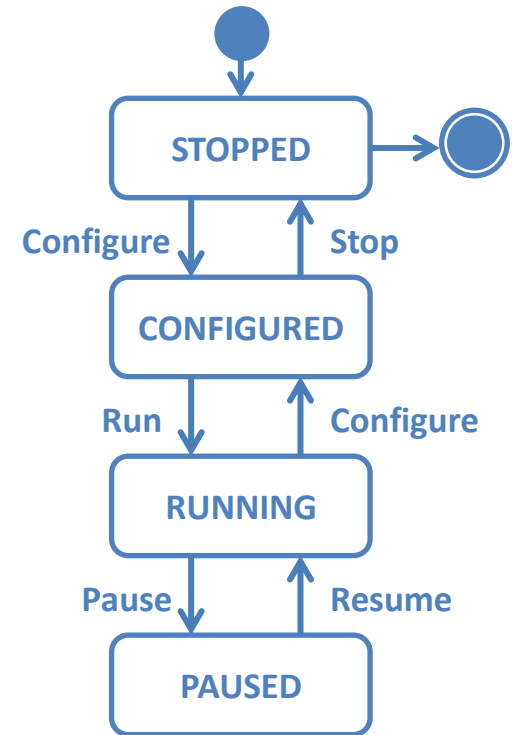
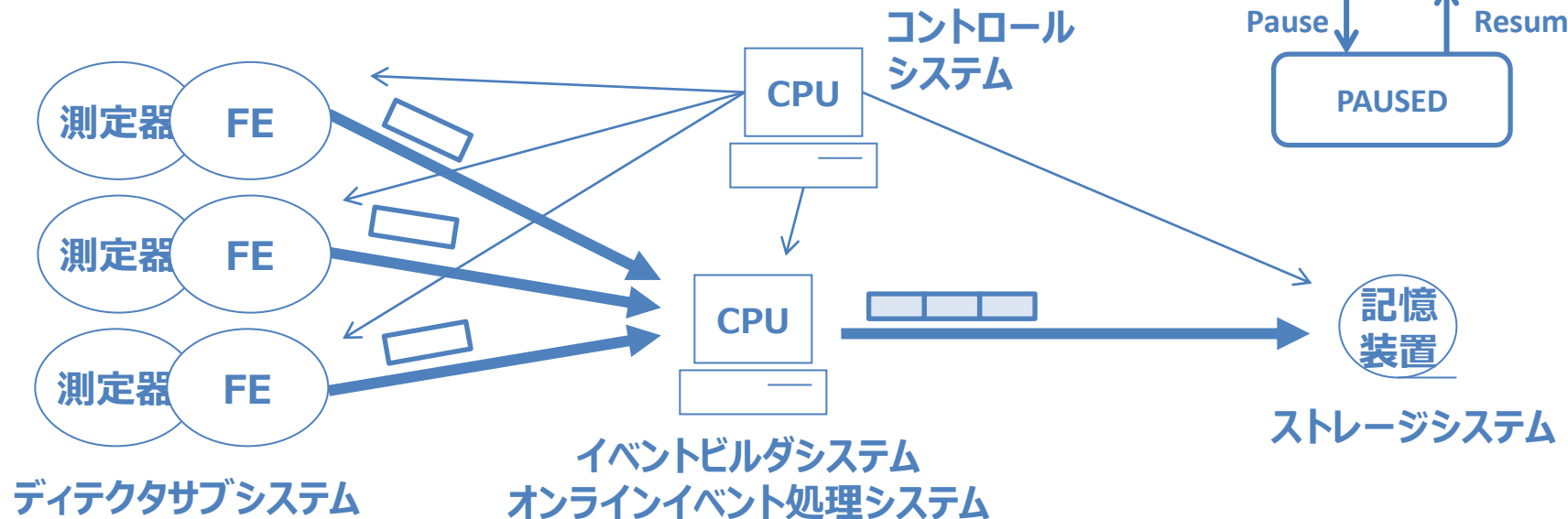
ステートとコマンド

- コマンド

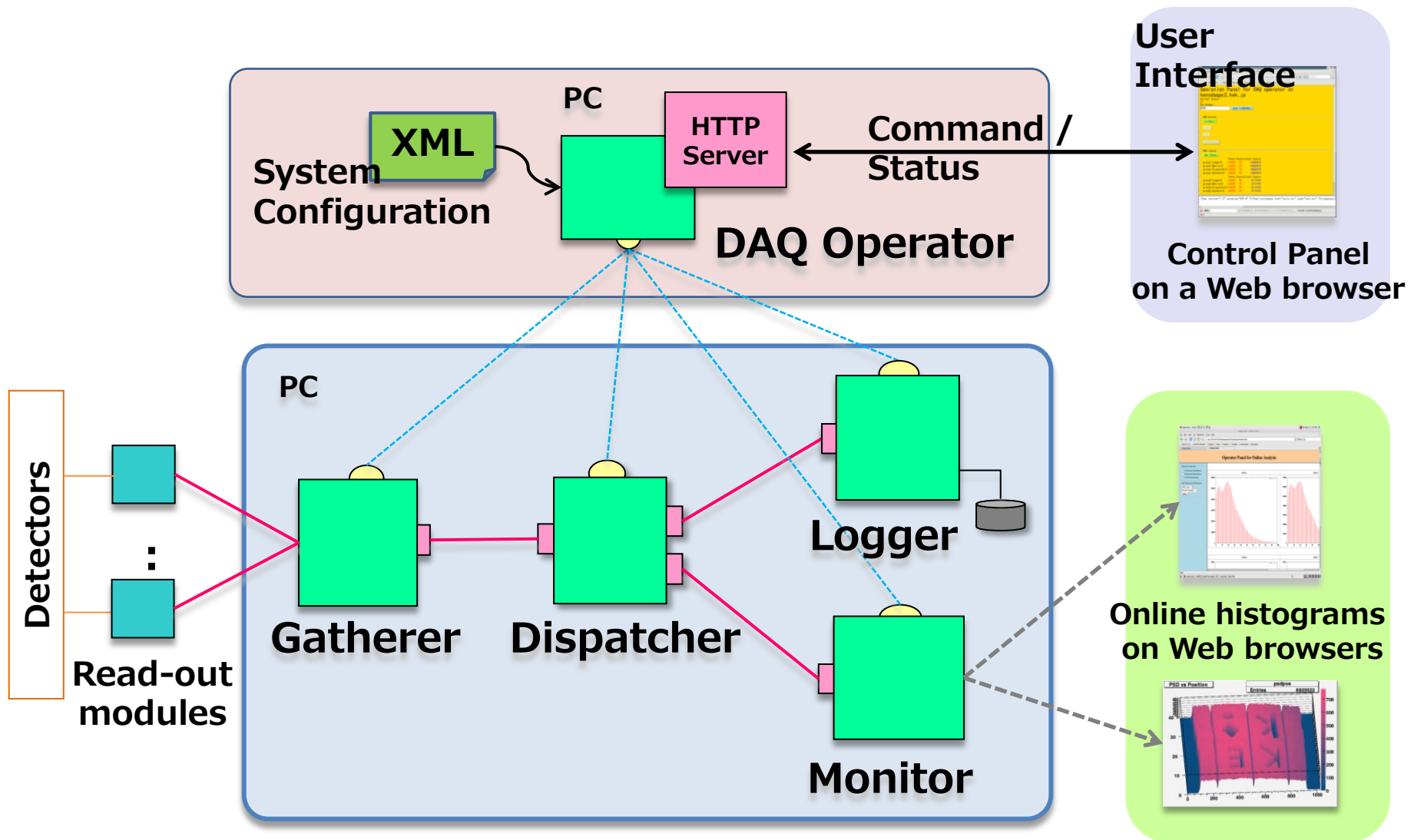
- 状態を遷移させるため
トリガとなるもの

- 例)

- Configure • Run • Pause
- Resume • Stop

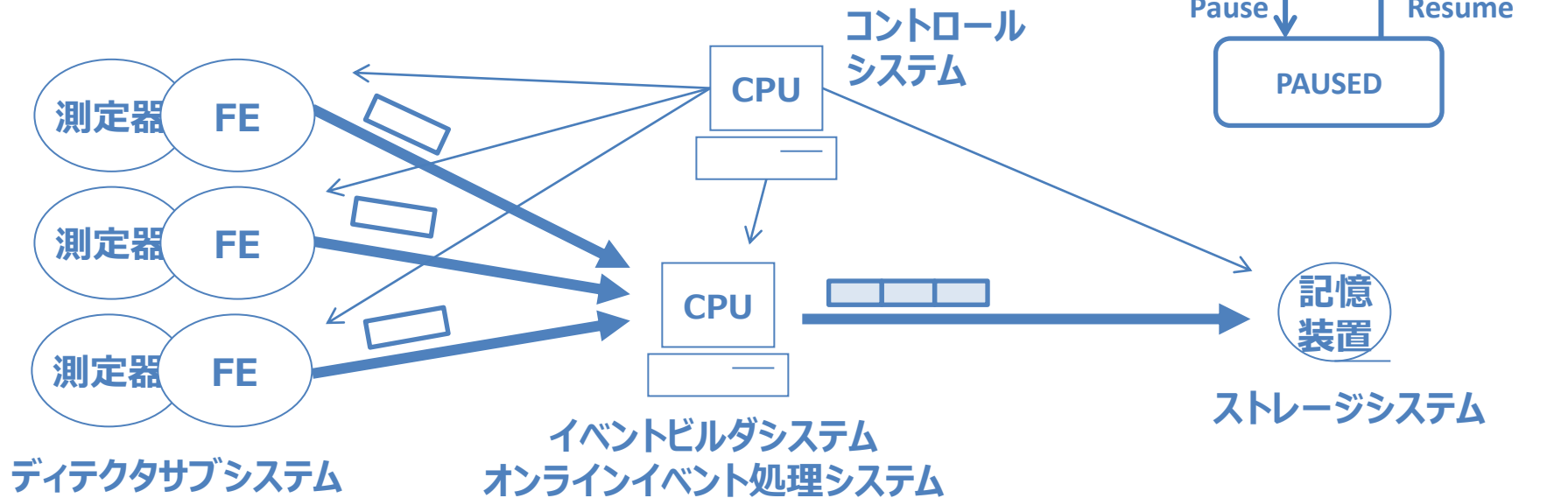


DAQ-Middleware の例



エラー処理

- エラー
 - 種類
 - 発生場所
 - 通知方法



データ収集システムの構築

DAQシステムの構築 1

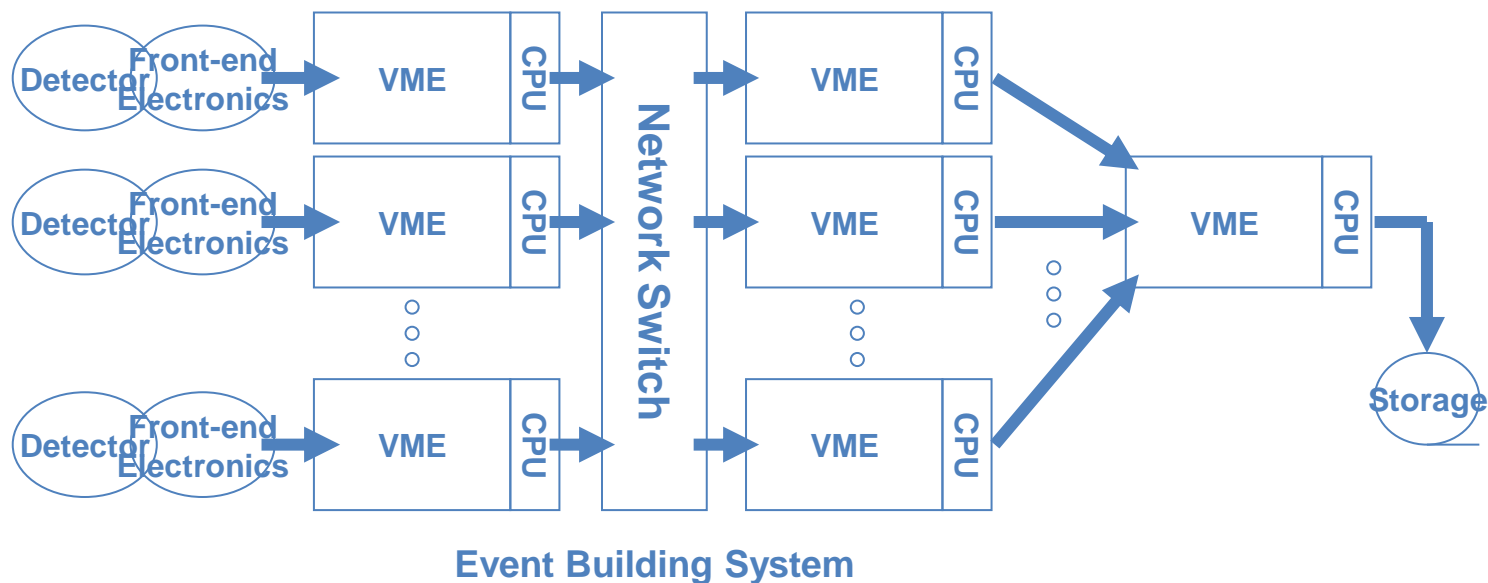
- ソフトウェアで実現する機能
 - 実験データ通信機能
(実験データ制御機能)
 - 制御データ通信機能
 - 状態管理機能
 - 実験データ読出し機能
 - 実験データ保存機能
 - データモニタ機能
 - システムモニタ機能
 - オンライン解析機能
 - システム制御機能
(ランコントロール機能)
 - メッセージ・ログ管理機能
 - システム設定機能
 - ユーザーインターフェイス機能

DAQシステムの構築 2

- 既存のものの再利用
 - グループ（自分）が開発したもの
 - 共通フレームワークとして公開されているもの
 - DAQ Middleware
- 機能の重要度と優先度
 - 重要な共通機能を持ったソフトウェアを設計
 - それをもとに各機能に対応するプログラムを設計
 - 重要度と優先度に従った開発

DAQシステムの構築 3

- より効率良く収集可能なシステムの構築
 - どの位置にどのくらいのバッファを配置するか
 - どの位置でどのくらいのフラグメントしてまとめるか
 - プッシュ型かプル型か



まとめ

まとめ

- データ収集システムの概要
 - データ収集システム = 収集・記録・解析・モニタ・制御で構成
 - 収集： A/D 変換・トリガ・イベントビルドなど
 - イベントトリガシステムのタイプ
 - イベントビルドシステムのタイプ
 - Single Detector - Single CPU
 - Multi Detector - Single CPU
 - Multi Detector - Multi CPU
 - データ収集システムの問題点
 - 多対一システム： データの集中
 - バス型システムからスイッチ型システムへ
 - プッシュ型システムとプル型システム
 - コントロールシステム
- DAQシステムの開発
- DAQシステムの構築で考えたいこと